

# FICHE D'HOMOLOGATION / HOMOLOGATION FORM

019-B2-09



COMMISSION  
INTERNATIONALE  
DE KARTING - FIA



## SYSTEME DE FREINAGE / BRAKING SYSTEM 2 WP

Constructeur / <i>Manufacturer</i>	WILDKART SRL
Marque / <i>Make</i>	<b>XENON</b>
Modèle / <i>Model</i>	<b>XRK2-2</b>
Catégorie / <i>Category</i>	Sans boîte de vitesses / <i>Non-gearbox</i>
Durée de l'homologation / <i>Validity of the Homologation</i>	2 ans / 2 years
Nombre de pages / <i>Number of pages</i>	4
La présente Fiche d'Homologation reproduit descriptions, illustrations et dimensions du système de freinage au moment de l'homologation CIK-FIA.	<i>This Homologation Form reproduces descriptions, illustrations and dimensions of the braking system at the time of the CIK-FIA homologation.</i>

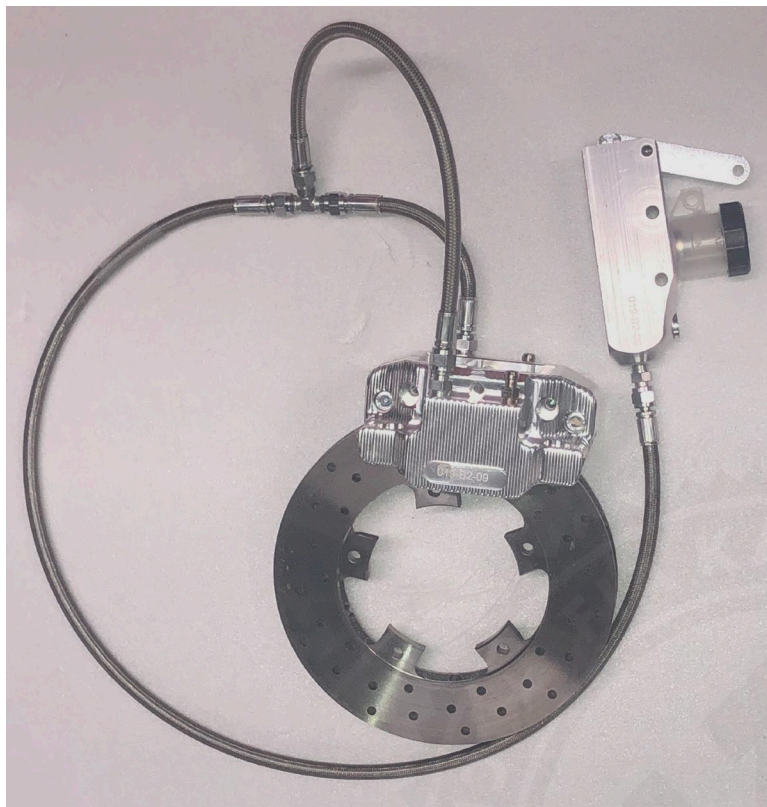


Photo vue de dessus du système complet / *Photo from above of complete system*

**Signature et tampon de l'ASN /  
Signature and stamp of the ASN**

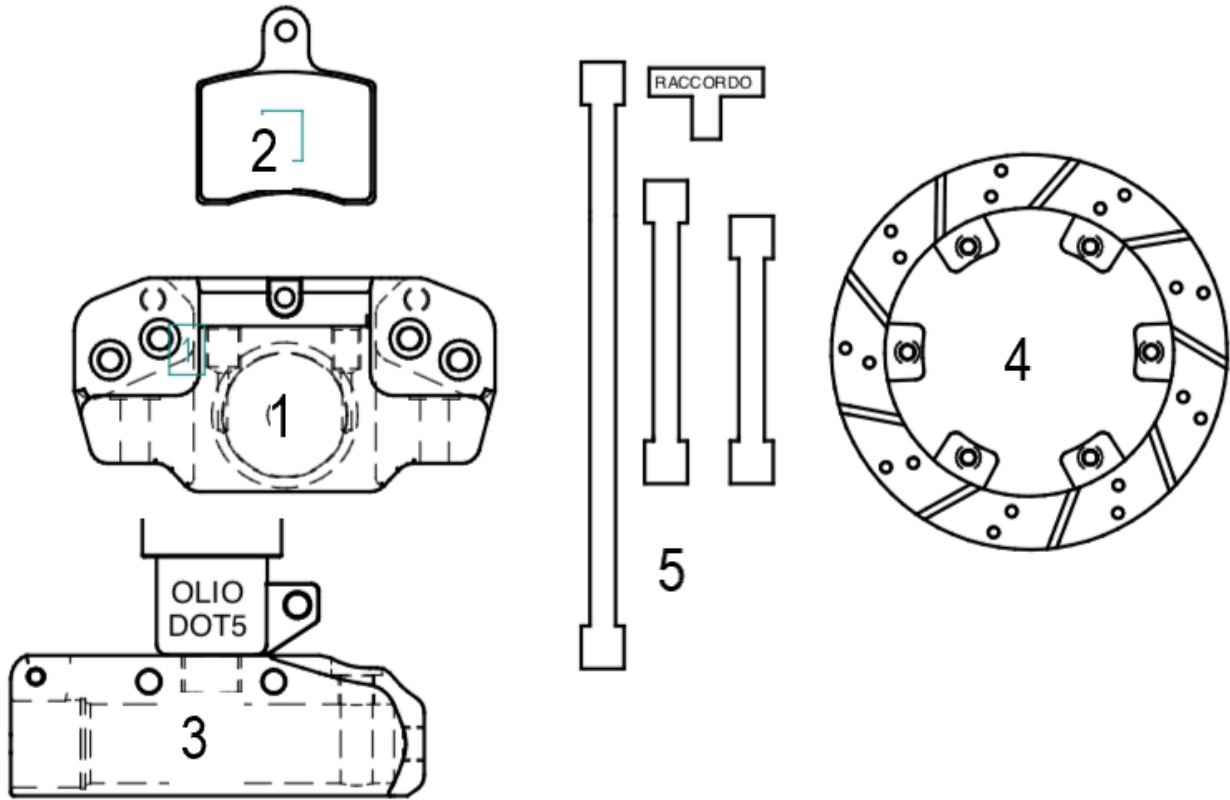


**Signature et tampon de la CIK-FIA /  
Signature and stamp of the CIK-FIA**



A

**Dessin technique / Technical drawing**  
 Dessin technique explosé / Exploded technical drawing



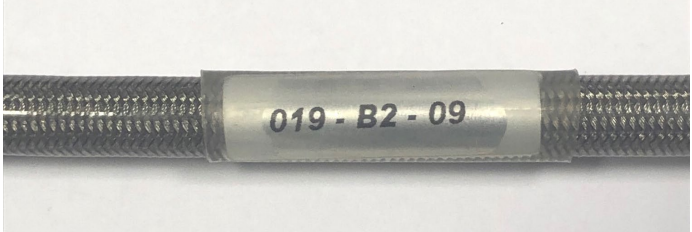


**Le dessin technique doit montrer les éléments ci-après : maître-cylindre, régulateur, répartiteur, tuyaux, étriers, plaquettes et disques (numérotation selon tableau ci-dessous) /  
 The technical drawing must show the following: Master cylinder, regulator, distributor, lines, calipers, pads and discs (with numbering according to the table below)**

N°	Désignation / Designation	Référence catalogue / Catalogue reference
1	PINCE DE FREIN ARRIERE /REAR BRAKE CALIPER	XRKK2
2	PLAQUETTES DE FREIN AR./ REAR BRAKE PADS	XRK2P
3	POMP DE FREIN /BRAKE PUMPS	XRK2MC
4	DISQUE FREIN ARRIERE /REAR BRAKE DISC	XRK2DF
5	KIT TUYAUX ARRIERE /REAR BRAKE LINE	XRKKITTUBE

<b>B</b>	<b>Description technique / Technical description</b>		
	Nombre de maîtres-cylindres / <i>Number of master cylinders</i>	1	
	Ø alésage / <i>Bore Ø</i>	22mm	
	Nombre de pistons / <i>Number of pistons</i>	2	par étrier / <i>per caliper</i>
	Ø alésage de l'étrier / <i>Caliper bore Ø</i>	34,5 mm	
	Nombre de plaquettes / <i>Number of pads</i>	2	par étrier / <i>per caliper</i>
	Nombre d'étriers / <i>Number of calipers</i>	1	
	Matériau des étriers / <i>Caliper material</i>	Aluminium	aluminium
	Disque ventilé / <i>Ventilated disc</i>	Oui / <i>Yes</i>	
	Epaisseur du disque neuf / <i>Thickness of new disc</i>	18 mm	± 1 mm
	Ø extérieur du disque / <i>External Ø of the disc</i>	180 mm	± 1.5 mm
	Longueur hors-tout des plaquettes / <i>Overall length of the pads</i>	50 mm	± 1.5 mm
	Longueur du matériau de friction / <i>Length of the friction material</i>	49,5 mm	± 1.5 mm
	Hauteur du matériau de friction / <i>Height of the friction material</i>	33 mm	± 1.5 mm

<b>C</b>	<b>Photo du frein arrière / Photo of rear brake</b>
	
	Etrier et disque uniquement / <i>Caliper and disc only</i>



D	Photo du marquage du numéro d'homologation / Photo of the homologation number marking	
	Maître-cylindre / Master cylinder	Tuyaux / Lines
		
	Etriers / Calipers	Plaquettes / Pads
		
	Disques / Discs	
		
<p><b>Le marquage doit rester clairement visible en permanence. / The marking must be clearly visible at all times.</b></p>		